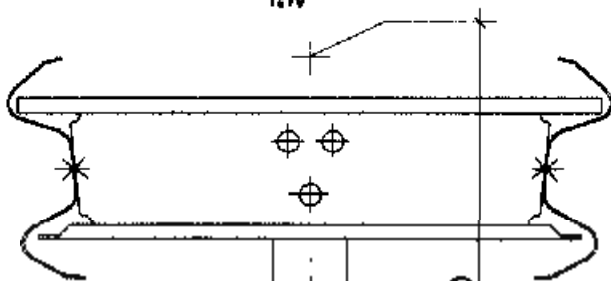


### Schutzplankenverankerung

#### Seitenansicht

1:10

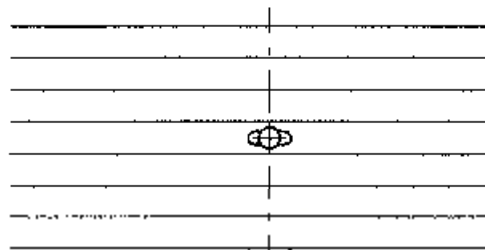


Fussplatte, Bl. 10x4x10  
Grundplatte,  
Bl. 10x30x30  
Ausgleichsschicht



#### Vorderansicht

1:10



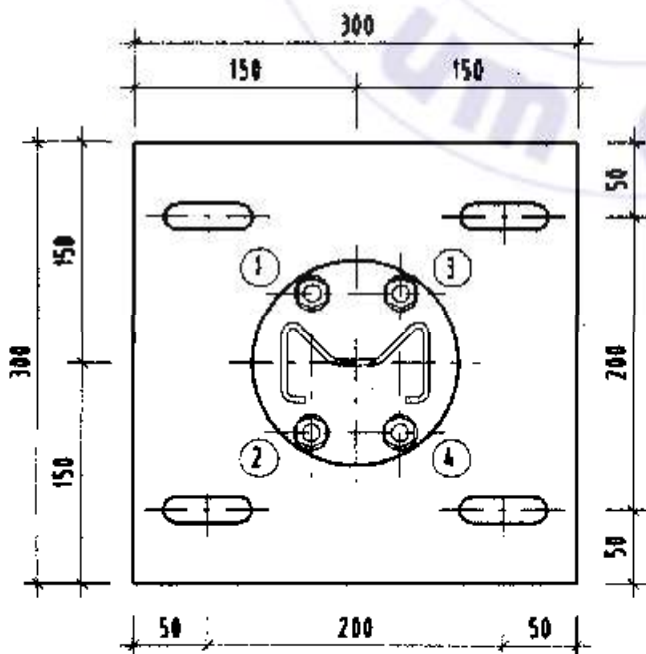
Sechskantschraube  
ISO 4017-M16x45-B.8  
Alternativ: Anker M16  
mit Sechskantmutter  
ISO 4032-M16-B  
Scheibe 50x18x4

Pfosten Sigma 100  
Senkschraube M12x35  
DIN 9349-B.8  
Sechskantmutter  
ISO 4032-M12-B  
Scheibe 13 DIN 125



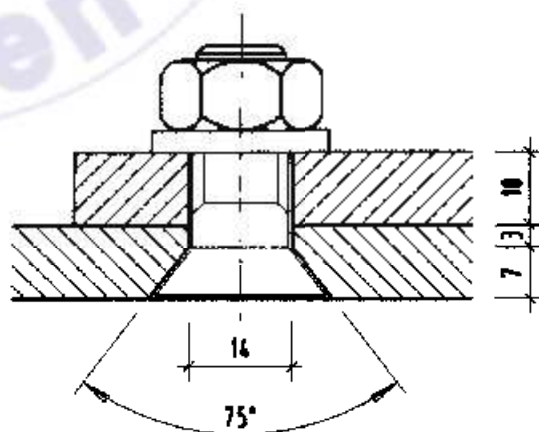
#### Draufsicht

1:5



#### Einzelheit "X"

1:1



①-④ Mu ISO 4032-M12-B