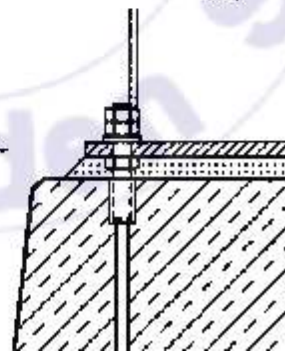
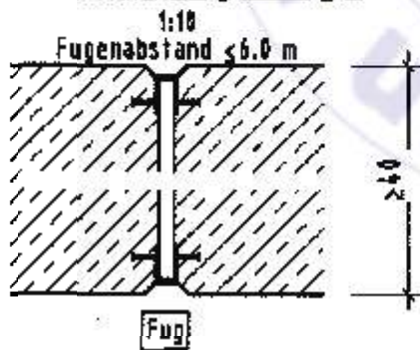


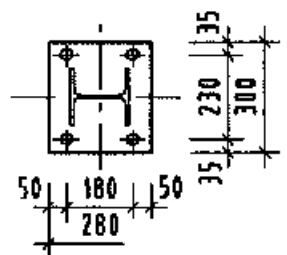
Brüstungsfuge



- Konter- oder Sicherungsmutter nach DIN 7967
- Sechskantmutter
- Scheibe
- Stellmutter
- Gewindestange
- Gewindehülse

Fussplatte

1:20



Mindestwerte fuer Pfostenabstand a=2.00 m

| Höhe H (m) | Fussplatte S 235 JR l (mm) | Windlast w=1.65 kN/m ² | | | Windlast w=1.75kN/m ² | | |
|---------------|----------------------------------|-----------------------------------|---------------------------------|------------------|----------------------------------|---------------------------------|------------------|
| | | Gewindestangen +) Stueck | Schlaufen BSI 510S ø (mm) | Laenge L (mm) | Gewindestangen +) Stueck | Schlaufen BSI 510S ø (mm) | Laenge L (mm) |
| 1.00 | 20 | 4 M16 | 16 | 200 | 4 M16 | 16 | 200 |
| 1.50 | 20 | 4 M16 | 16 | 200 | 4 M16 | 16 | 200 |
| 2.00 | 20 | 4 M20 | 16 | 200 | 4 M20 | 16 | 250 |
| 2.50 | 20 | 4 M24 | 16 | 300 | 4 M24 | 20 | 250 |
| 3.00 | 25 | 4 M27 | 24 | 300 | 4 M30 | 20 | 350 |
| 3.50 | 25 | 4 M30 | 24 | 370 | | | |

+) Festigkeitsklasse 4.6