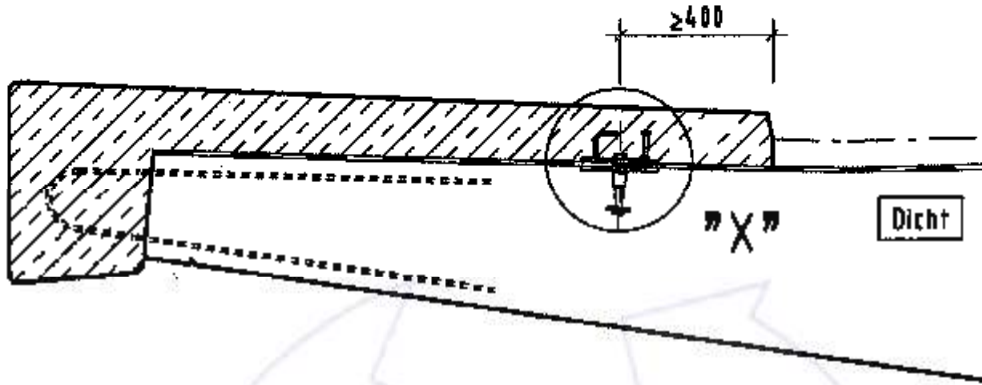


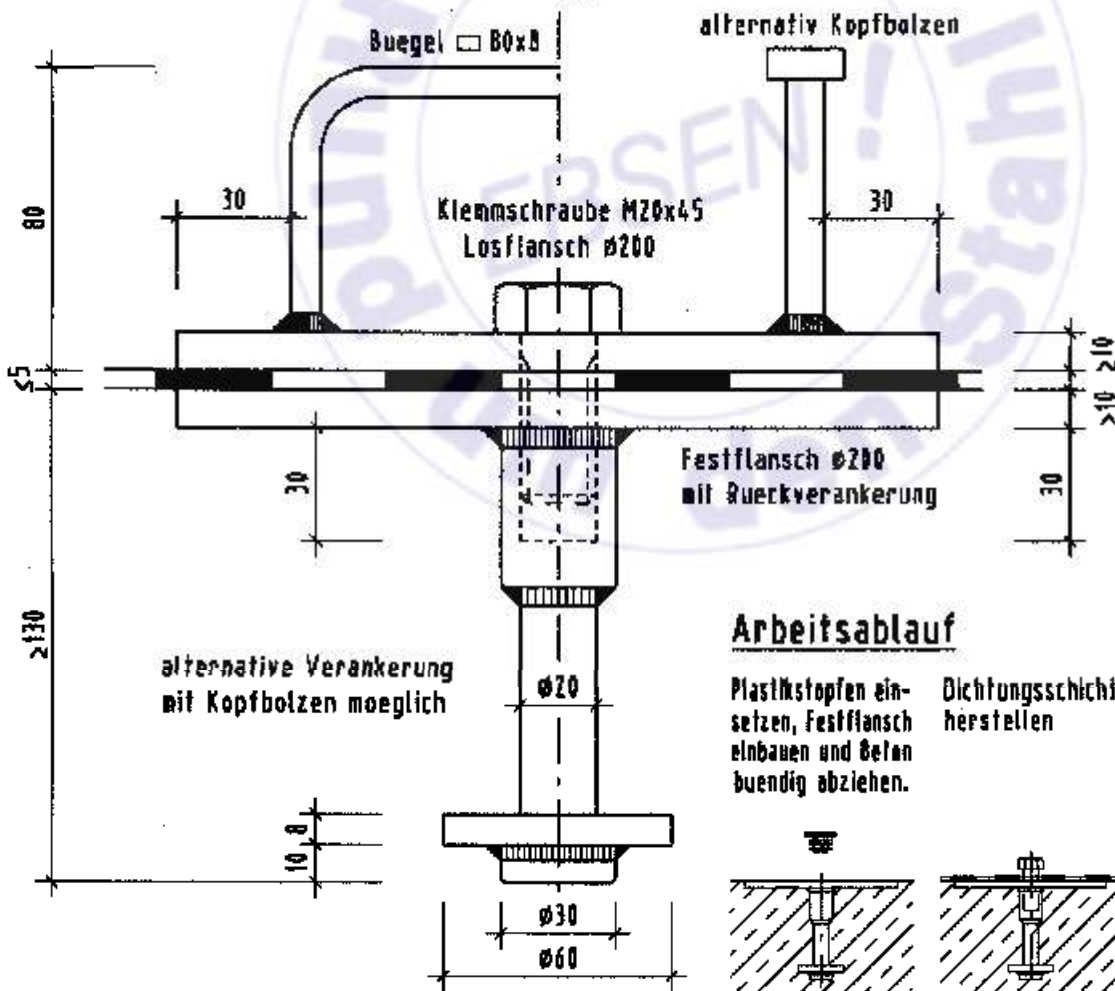
### Querschnitt

1:20



### Einzelheit 'X'

1:2



### Arbeitsablauf

Plastkstopfen einsetzen, Festflansch einbauen und Beton buendig abziehen.

Dichtungsschicht herstellen

Losflansch aufschrauben. Vor dem Verlegen der Kappenbewehrung nachspannen.

