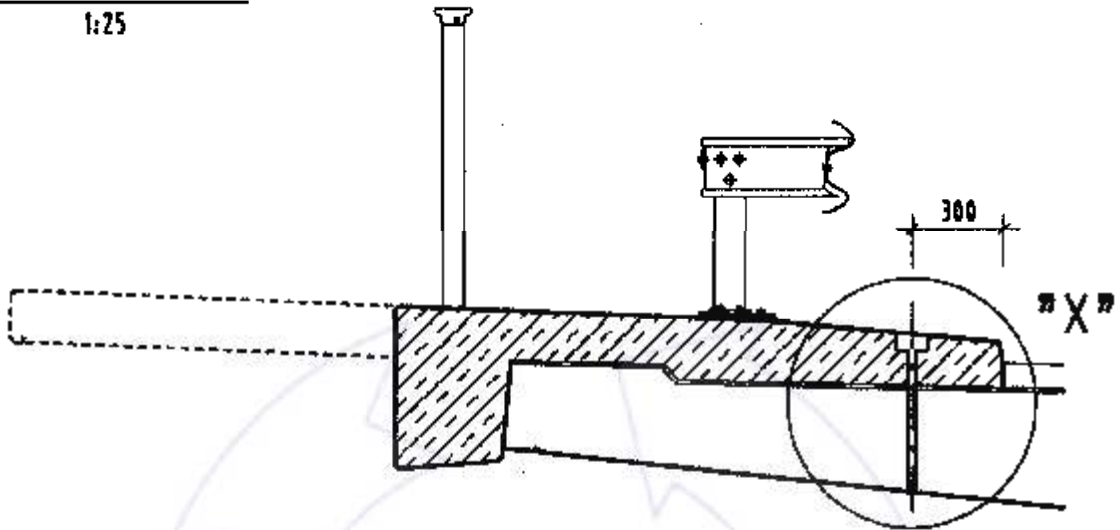


Querschnitt
1:25



Einzelheit "X"
1:5

