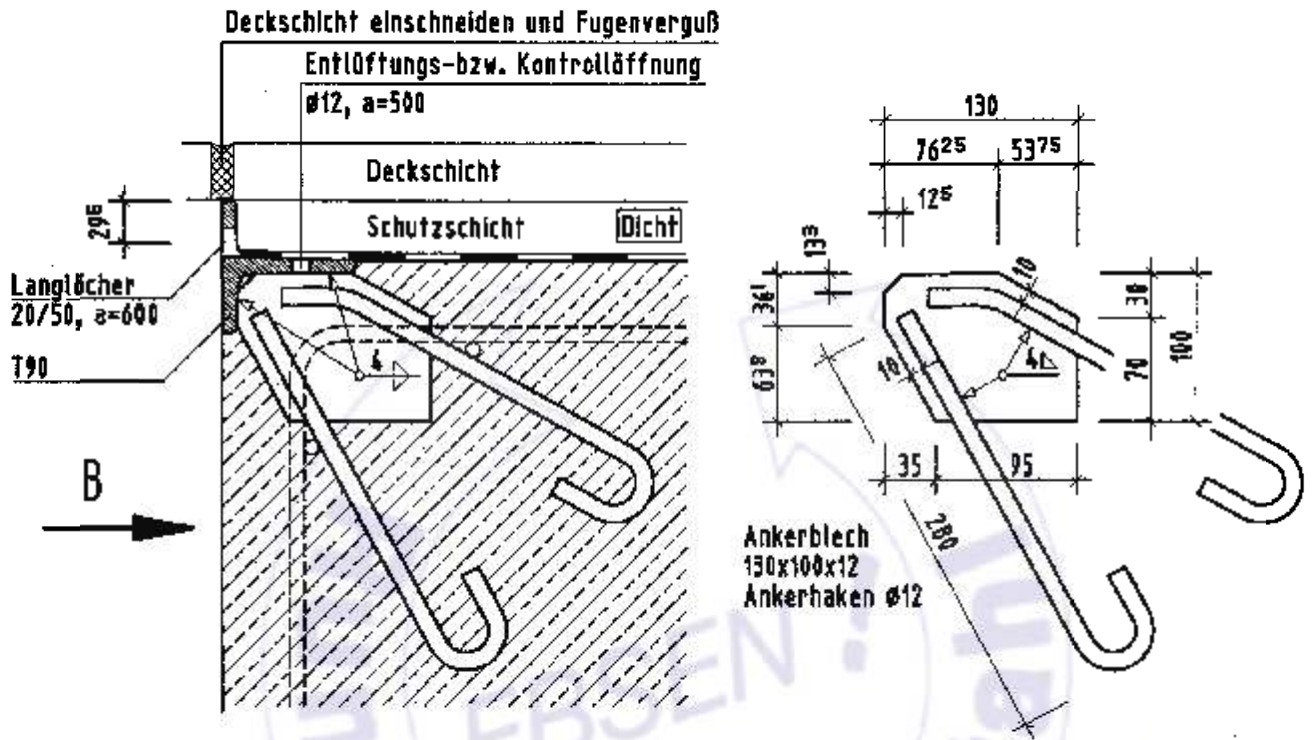


Schnitt A-A

1:5



Ansicht B

1:10

