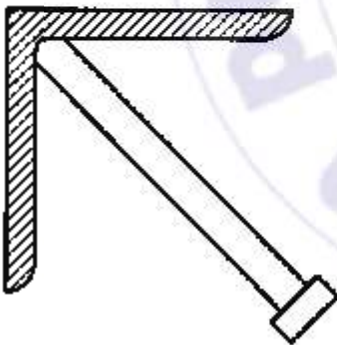
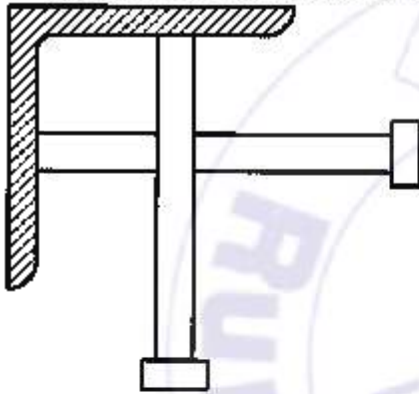


## Abschlussprofile/Kantenschutz

### gewalzter Winkel (DIN 1028 / 1029)

Herstellungslängen bis 6 m

Winkel 100/100/10 mm mit Kopfbolzen 13/125 mm



### gekanter Winkel

Herstellungslängen bis 6 m  
Materialstärke bis 12 mm auch 1.4571

100/100/10 mm Kantradius 2-3 mal Materialstärke

