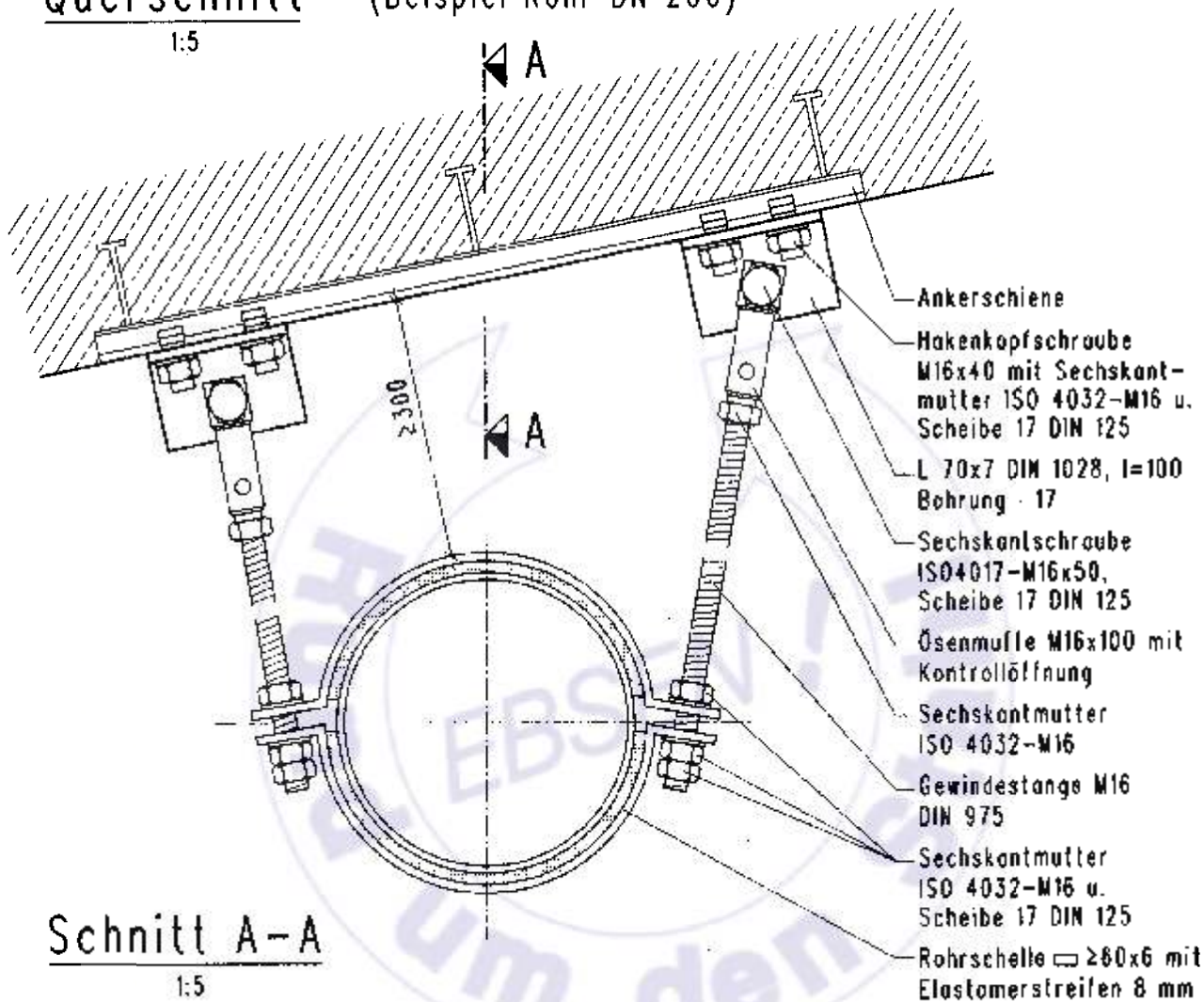


Rohrabhängung

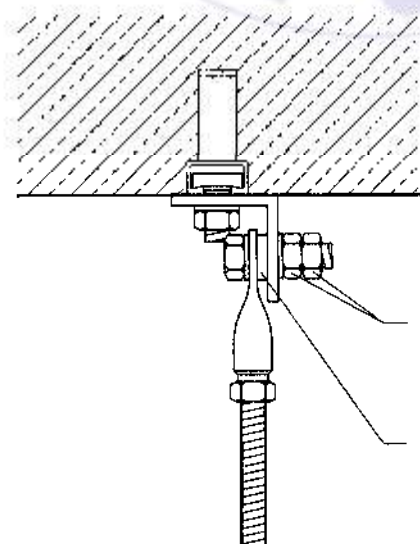
Querschnitt (Beispiel Rohr DN 200)

1:5



Schnitt A-A

1:5



- Sechskantmutter ISO 4032-M16 u. Scheibe 17 DIN 125  
— Scheibe s=7 mm