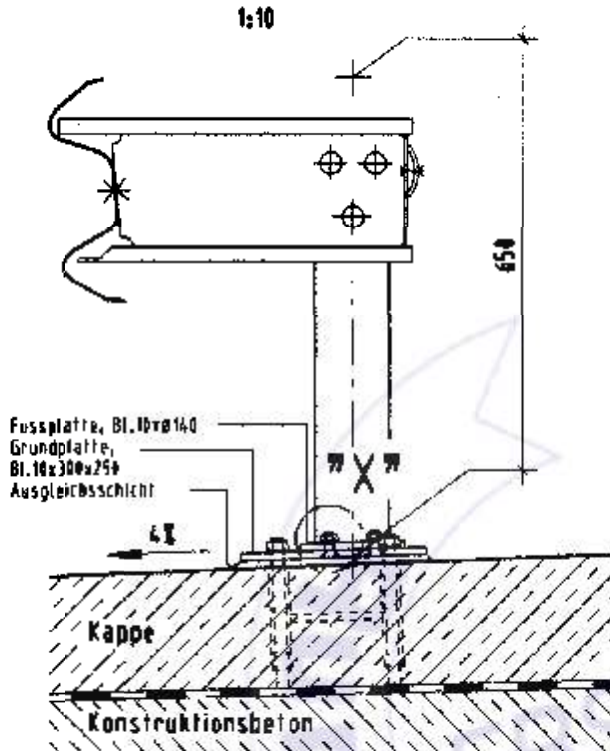
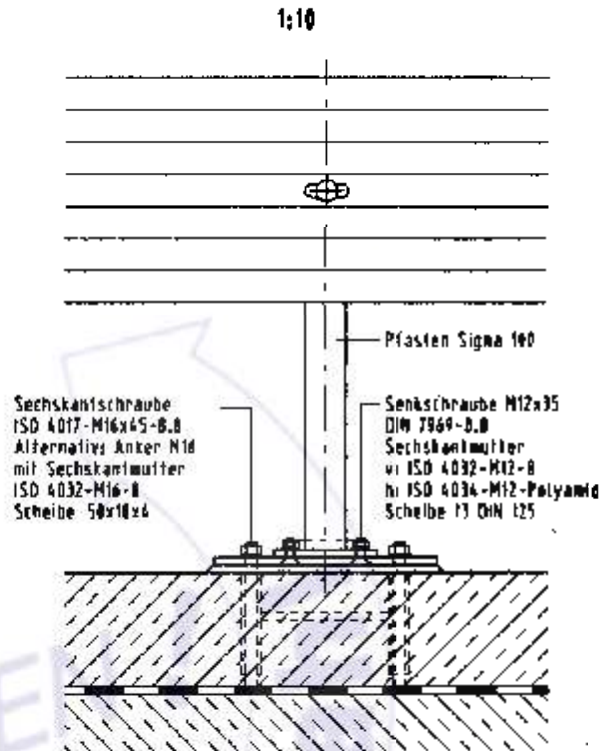


Schutzplankenverankerung

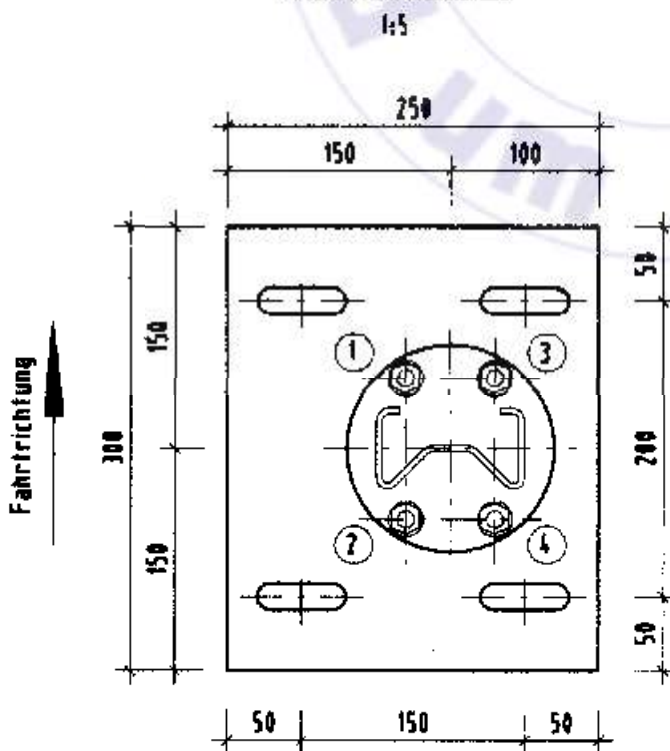
Seitenansicht



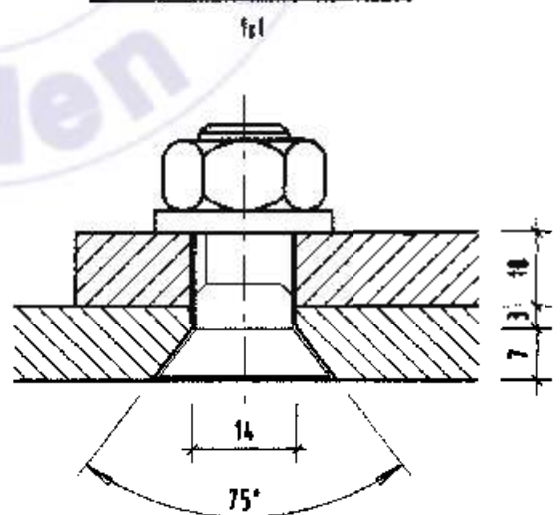
Vorderansicht



Draufsicht



Einzelheit "X"



- ① ② Mu ISO 4032-M12-B
- ③ ④ Mu ISO 4034-M12-Polyamid