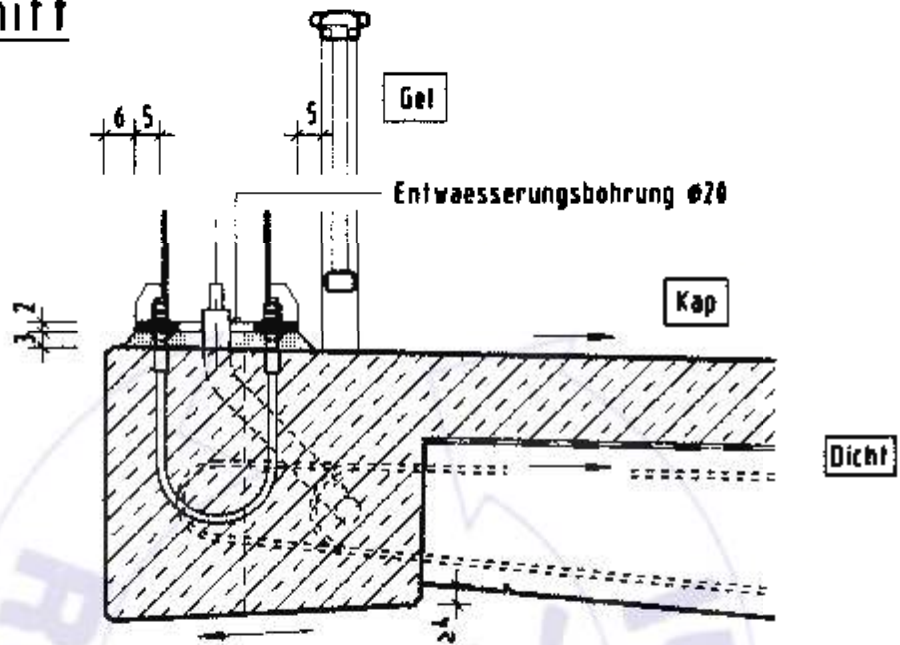


Querschnitt
1:15



Fussplatte
1:15

