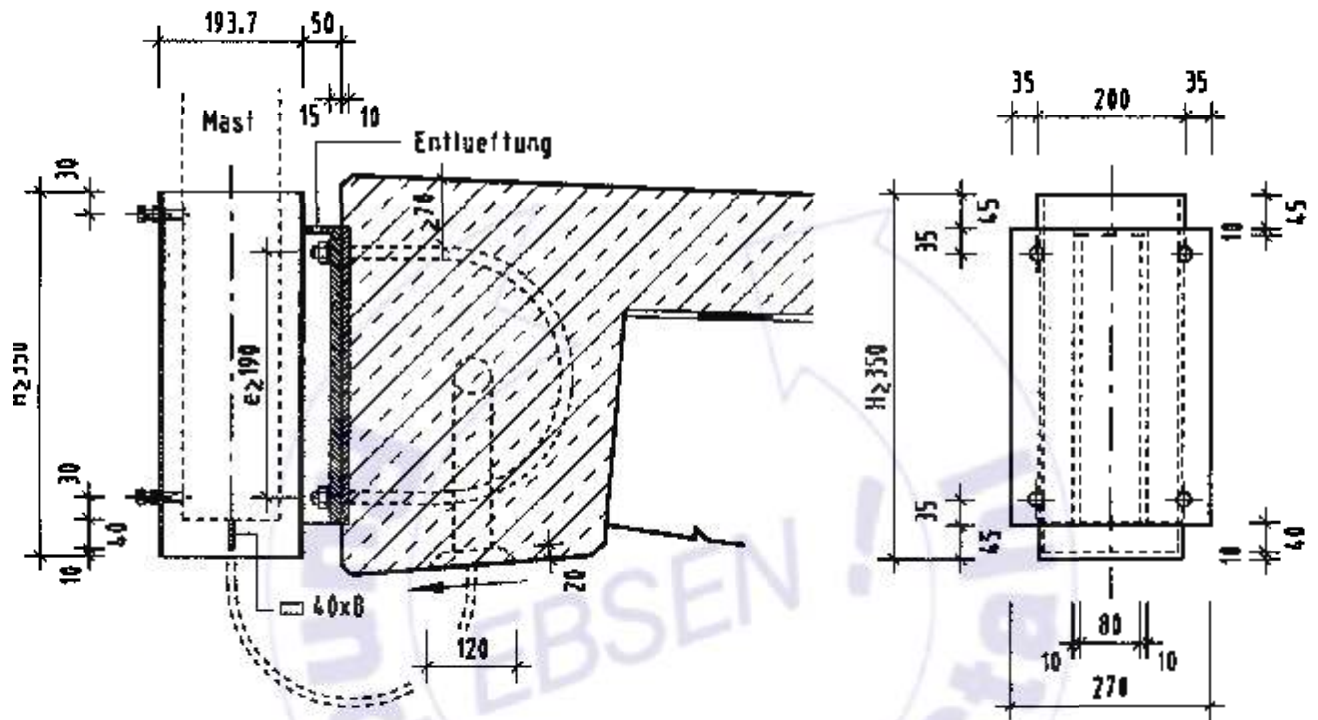


Schnitt A-A

1:10

Schnitt B-B

1:10



Draufsicht

1:10

