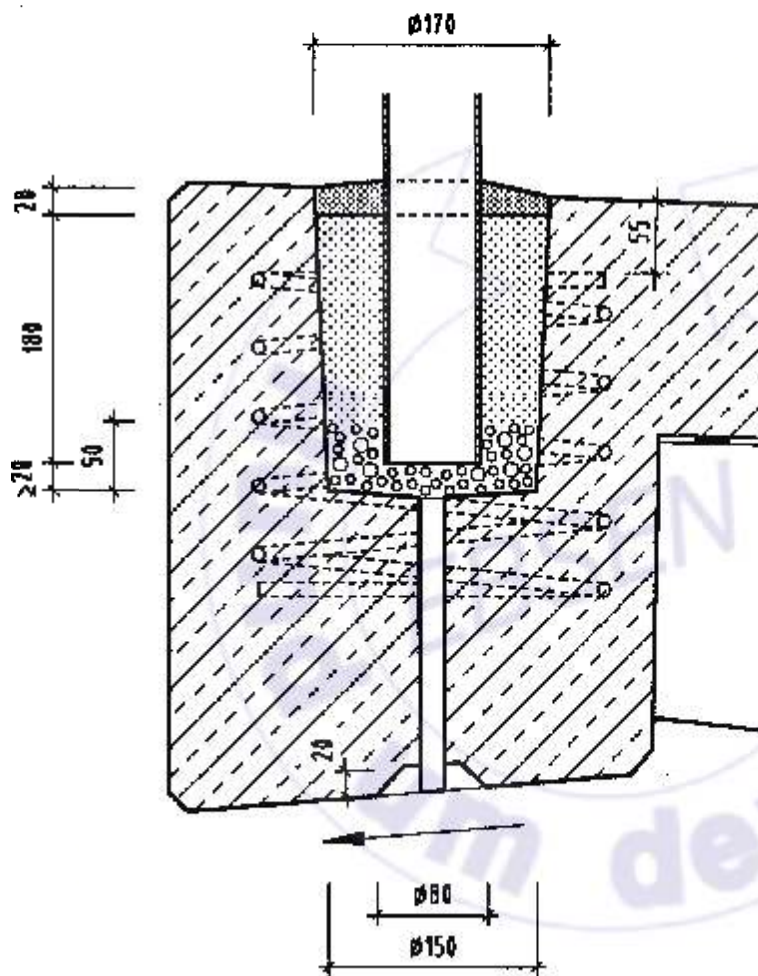


Querschnitt

1:5



Pfosten, ggf. als Vollprofil

Schwindfreier, wasserdichter, frost- und tausatzbeständiger, standfester Mörtel, betonfarben. (Prüfzeugnis erf.)

Zementmörtel nach DIN 1045 ohne Erstarrungsbeschleuniger

Sickerschicht aus kunstharzgebundenem Einkornbeton 0/16

Wendel $\varnothing 10$, BSt 500S
D=250, s=50, H=225

Entwässerungsröhrchen $\varnothing 10$

Alternative

